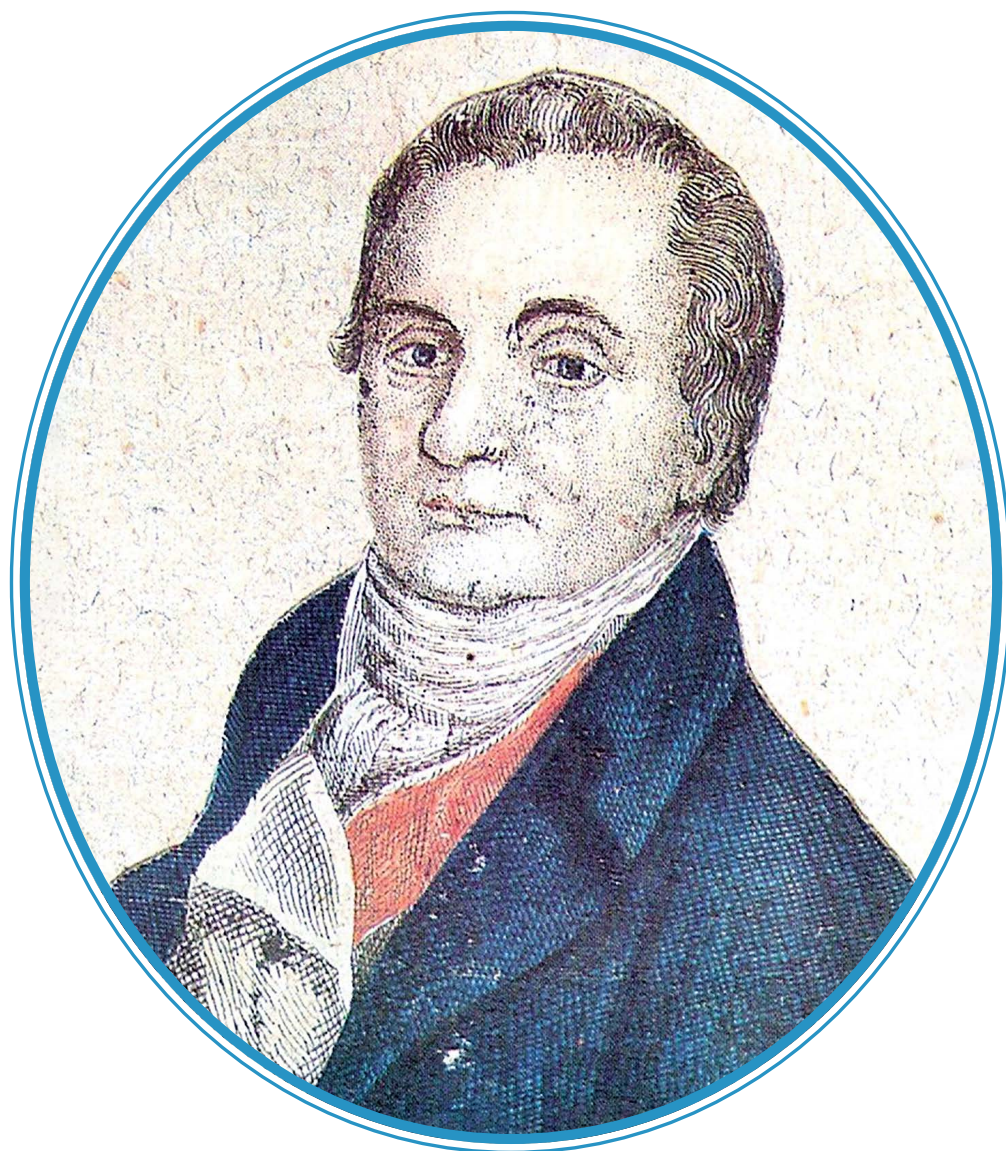


HISTORYCZNE ŁAMIGŁÓWKI  
MĄDREJ GŁÓWKI.  
TAJEMNICE  
POLSKIEGO HYMNINU  
I JEGO AUTORA



Józef Wybicki (Wikipedia)

## Na pewno wiesz, jaki tytuł nosi hymn Polski. To oczywiście

---

A czy wiesz, w jakich okolicznościach powstał?  
Kto jest jego autorem?  
Rozwiąż kilka łamigłówek, a poznasz historię  
tej najważniejszej polskiej pieśni.

**Józef Rufin Wybicki urodził się w 1747 roku.**

Pochodził z rodziny szlacheckiej. Jego ojciec posiadał majątek ziemski. Józef otrzymał wykształcenie prawnicze. W młodym wieku zaangażował się w działalność polityczną. Siedemnastoletni Józef w 1764 roku uczestniczył w Warszawie w elekcji ostatniego króla Polski, Stanisława Augusta Poniatowskiego. Miał 21 lat, kiedy w 1768 roku został posłem na Sejm.

### ZADANIE 1

Jeżeli chcesz poznać nazwę miejscowości, w której urodził się Józef Wybicki, rozwiąż rebus.

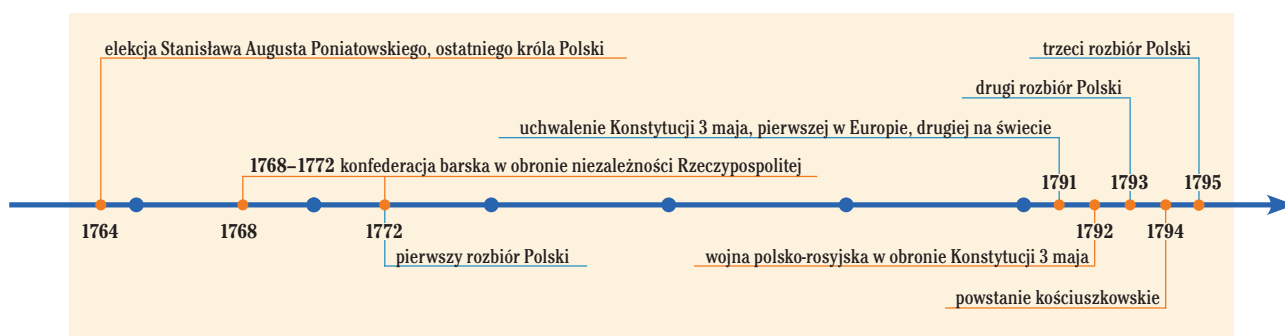


*Urodziłem się w latach niepomyślnych wydarzeń, jakie zaczęły właśnie nawiedzać Polskę, moją Ojczyznę*

– tak Józef Wybicki rozpoczął swoje *Pamiętniki*. Spójrz na oś czasu, a przekonasz się, co wydarzyło się w II połowie XVIII w.



M. Bacciarelli, *Elekcja Stanisława Augusta Poniatowskiego* (Zamek Królewski w Warszawie)



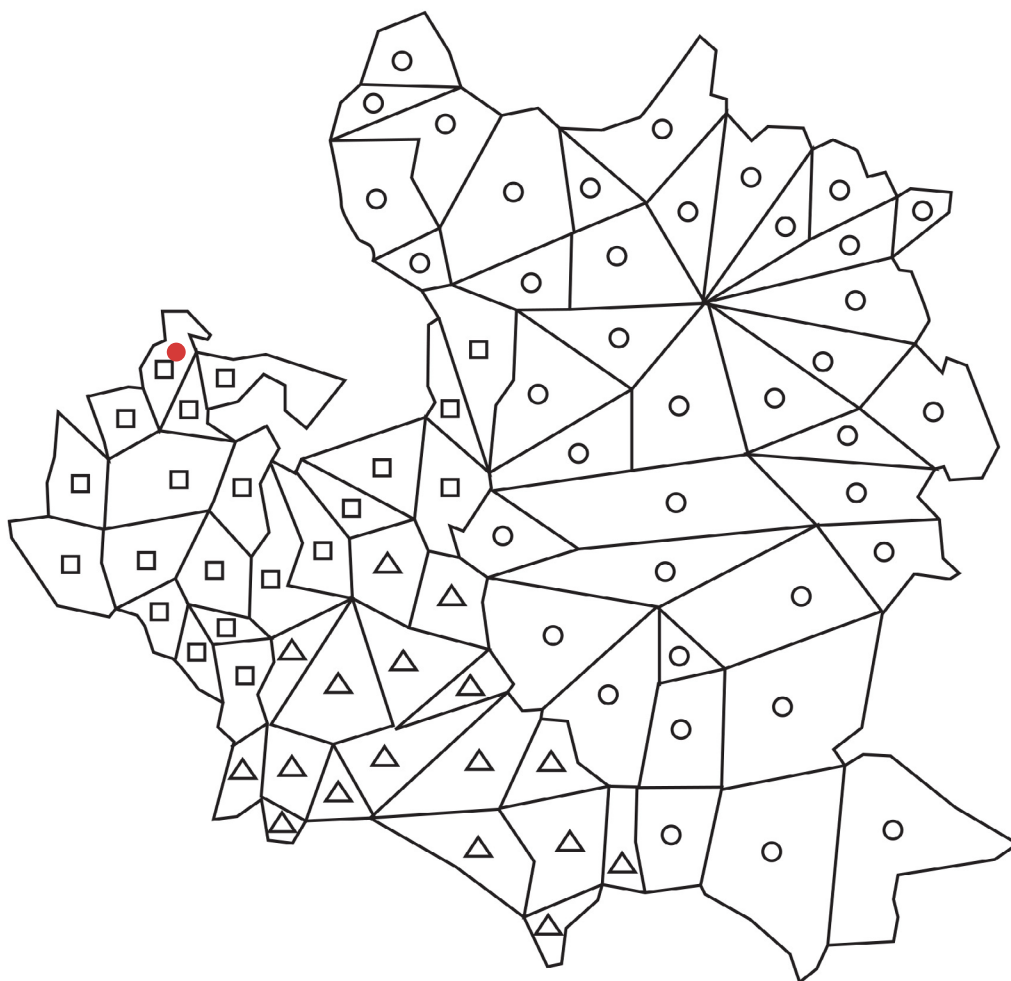
M. Stachowicz, *Grób Ojczyzny* (Muzeum Narodowe w Krakowie)

## ZADANIE 2

Przyjrzyj się poniższej mapie i pokoloruj zgodnie z instrukcją:

- kółka na zielono (teren zaboru rosyjskiego),
- kwadraty na żółto (teren zaboru pruskiego),
- trójkąty na niebiesko (teren zaboru austriackiego).

### Mapa ziem polskich po trzecim rozbiore

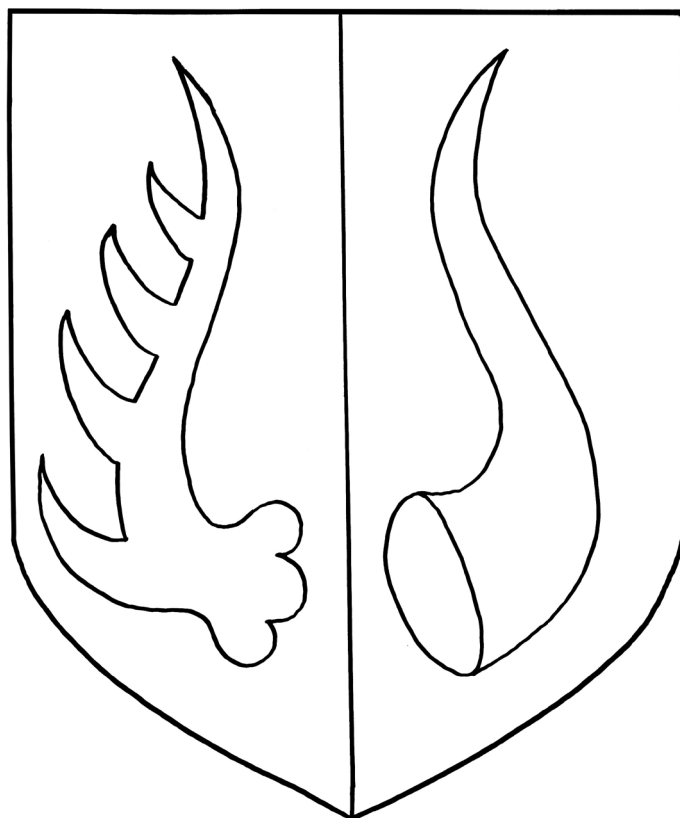


## ZADANIE 3

Na mapie zaznaczony jest punkt – miejscowość. To miejsce urodzenia Józefa Wybickiego. W którym zaborze znalazł się rodzinny majątek Wybickich?

## ZADANIE 4

Jak każda rodzina szlachecka Wybickey posiadali herb, który nosił nazwę *Rogala* (widnieją na nim dwa rogi – jelenia i tura). Pokoloruj herb według opisu: w polu czerwonym róg turzy biały, w polu białym róg jeleni czerwony.



Józef Wybicki był zaangażowany w działalność konfederacji barskiej. W trakcie powstania kościuszkowskiego nie walczył z bronią w ręku. Uczestniczył w nim jako członek władz powstańczych. Po trzecim rozbiórze Polski, jak wielu innych Polaków, wyjechał z kraju. Uciekał przed groźbą kary za swoją działalność w obronie ojczyzny. Przez Szwajcarię dotarł do Francji. Zamieszkał w Paryżu.

**W tym czasie Francja toczyła wojnę z kolejnymi państwami europejskimi. Wśród jej wrogów były państwa, które dokonały rozbiórów Polski – Austria, Prusy, Rosja. Na czele armii francuskiej stał generał Napoleon Bonaparte. Wkrótce zostanie cesarzem Francuzów.**

## ZADANIE 5

Przeczytaj fragment *Pamiętników* Józefa Wybickiego.

*Gdy oficerowie polscy przybywając do Paryża opowiadali mi, jak wielu polskich żołnierzy jest jeńcami po francuskich fortcach, wpadłem na szczęśliwą myśl: czy by nie można, zapewniwszy im wolność, stworzyć z nich jakiś korpus żołnierza polskiego, który pod komendą generała rodaka mógłby zostać przyłączony do armii Napoleona Bonapartego?!*

*Dyrektoriat [rząd francuski] odpowiedział generałowi Dąbrowskiemu, że da mu w tej sprawie listy do Bonapartego, aby on, jeżeli uzna to za dobre, pozwolił mu z jeńców formować polski korpus. Nigdy nie byłem bardziej szczęśliwy, niż gdy Dąbrowski zakomunikował mi o decyzji Dyrektoriatu.*

(Józef Wybicki, *Pamiętniki*)



J. Kossak, *Generał Jan Henryk Dąbrowski na czele Legionów Polskich* (Ossolineum)

### Odpowiedz na pytania:

Czy udało się zrealizować *szczęśliwą myśl*?

---

Czy komendę powierzono *generałowi rodakowi*?

---

Wykreśl nazwy państw, które dokonały rozbiorów Polski, a dowiesz się, jaką nazwę nosiły polskie oddziały i kto nimi dowodził. Uzupełnij informacje w ramce.

L	E	P	R	U	S	Y
G	I	O	N	Y	P	O
L	S	K	I	E	J	A
A	U	S	T	R	I	A
N	H	E	N	R	Y	K
D	R	O	S	J	A	Ą
B	R	O	W	S	K	I

..... powstały na początku 1797 roku. Ich dowódcą został generał .....

Stacjonowały w północnych Włoszech w regionie Emilia-Romania. Oprócz zwolnionych z francuskiej niewoli Polaków do Legionów wstępowali polscy ochotnicy z kraju i emigranci z Europy. Wszyscy mieli nadzieję, że walcząc u boku armii francuskiej przeciwko zaborcom, z pomocą Francji doprowadzą do odzyskania przez Polskę niepodległości.

Józef Wybicki aktywnie uczestniczył w tworzeniu Legionów. Latem 1797 roku napisał tekst do zasłyszanej melodii ludowej. Utwór zatytułował *Pieśń Legionów Polskich we Włoszech*:



1. *Jeszcze Polska nie zginęła,  
Kiedy my żyjemy.  
Co nam obca przemoc wzięła,  
Szablą odbierzemy.*

*Marsz, marsz Dąbrowski,  
Z ziemi włoskiej do Polski.  
Za twoim przewodem  
Złączym się z narodem.*

2. *Przejdziem Wisłę, przejdziem Wartę,  
Będziem Polakami.  
Dał nam przykład Bonaparte,  
Jak zwyciężać mamy.  
Marsz, marsz...*

3. *Jak Czarniecki do Poznania  
Po szwedzkim zaborze,  
Dla ojczyzny ratowania  
Wrócim się przez morze.  
Marsz, marsz...*

4. *Już tam ojciec do swej Basi  
Mówi zaptakany -  
Stuchaj jeno, pono nasi  
Biją w tarabany.  
Marsz, marsz...*





Pieśń Legionów Polskich we Włoszech

Jeżeli Polska nie ma sta,  
kiedy my żyjemy.  
co nam obca moc uparta,  
sława odbijemy.

masz masz Dobroci  
do Polski wieni wstęski  
za Twoim przewodem  
stęciem się narodem.

Tak Czarnecki do Rumania  
wziął się przez morze  
do ojczyzny ratowania  
po Szwedzkim rozbiorze.  
masz masz et

Przejdziem wistę przejdziem wartę  
Będziem Polakami  
dat nam przykład Bonaparte  
jak wzięcie nam  
masz masz et.

niemce masz kiel niecierpieć,  
gdy i wrocy patasza,  
hasłem wrocy szlach i gda Będziem  
y ojczyzna nasza.  
masz masz et

~~fur tam over~~  
fur tam oicie do swej braci  
meini zapłaćka my.  
stuchaj <sup>je</sup> ~~stuchaj~~, pono na ci  
bia wta raba my.  
masz masz et

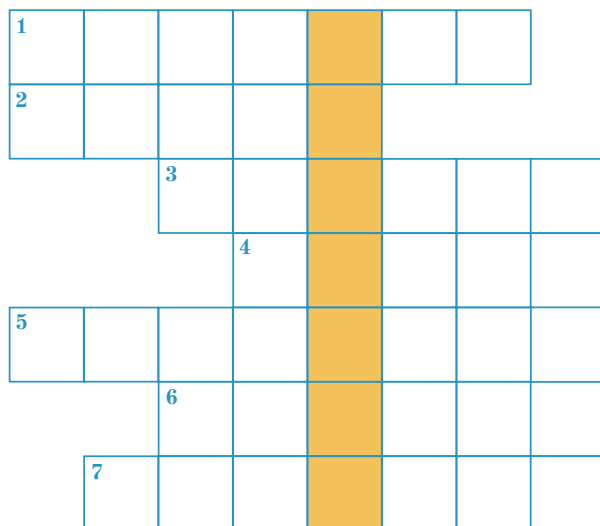
na to wrocy szlach iedne gto,  
Doye ty niewoli  
mamy Rautawidnie Kozy  
Kosciuszku Doy porwoli.

salus

Faksymile oryginalnego tekstu *Pieśni Legionów Polskich we Włoszech*  
(Muzeum Hymnu Narodowego)

## ZADANIE 6

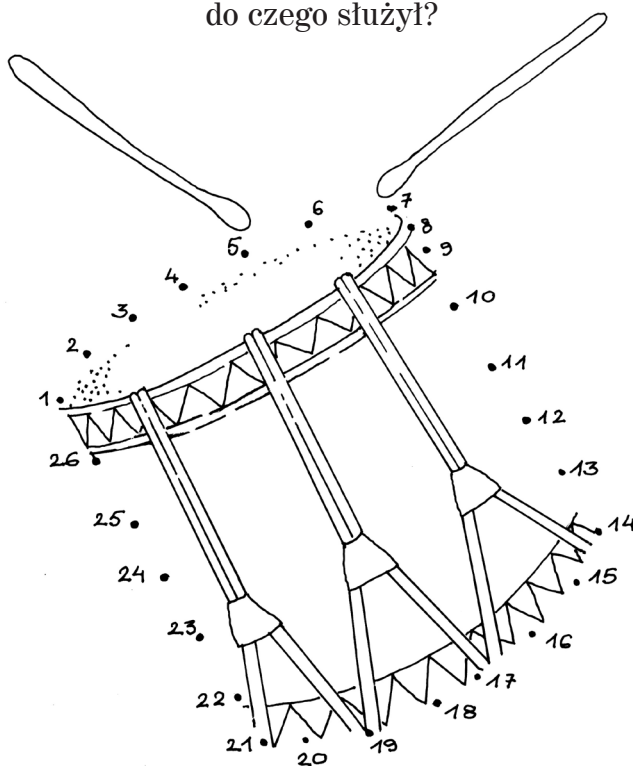
Rozwiąż krzyżówkę, a dowiesz się, do jakiej ludowej melodii nawiązuje hymn.



1. Miejsce urodzenia Józefa Wybickiego.
2. Jeden z krajów, który dokonał rozbiorów Polski.
3. Polskie miasto przywołane w *Pieśni Legionów*.
4. Drugie imię Józefa Wybickiego.
5. Stopień wojskowy Jana Henryka Dąbrowskiego.
6. Imię polskiego bohatera, który walczył w XVII wieku ze Szwedami (3 zwrotka hymnu).
7. Wybór króla.

### Czy wiesz, co to jest taraban?

Połącz w kolejności cyfry na rysunku, a zobaczysz taraban. Czy domyślasz się, do czego służył?



*Pieśń Legionów Polskich we Włoszech* została po raz pierwszy wykonana w lipcu 1797 roku. Pieśń, potocznie nazywana *Mazurkiem Dąbrowskiego*, bardzo szybko stała się popularna wśród legionistów. Dwa lata później była już znana we wszystkich zaborach. Kiedy w 1806 roku Józef Wybicki wraz z generałem Dąbrowskim przybyli do Poznania, witający ich tłum zaintonował *Mazurka Dąbrowskiego*...



*Wjazd generała Jana Henryka Dąbrowskiego do Poznania*  
(Archiwum Akt Dawnych)

## ZADANIE 7

W tekście *Mazurka Dąbrowskiego* autor wspomina ważne postacie.  
Rozpoznaj osoby na portrecie, połącz nazwisko z informacją, podpisz obrazy.



-----

-----

-----

-----

-----

-----

-----

-----

-----

-----

-----

-----

1. Jan Henryk Dąbrowski
2. Stefan Czarniecki
3. Napoleon Bonaparte

- A. generał francuski, od 1804 roku cesarz Francuzów  
B. hetman, dowódca wojsk polskich podczas wojen w XVII wieku  
C. generał, uczestnik powstania kościuszkowskiego, twórca i dowódca Legionów Polskich we Włoszech

Od 1797 roku Polacy wiernie walczyli u boku armii francuskiej. W 1807 roku po pokonaniu Prus i Rosji cesarz Napoleon utworzył Księstwo Warszawskie na ziemiach zabranych przez Prusy w drugim i trzecim rozbiórce. Niewielkie polskie państwo miało swoje władze, urzędy oraz dużą armię, której zadaniem była obrona kraju, ale też wspieranie wojsk francuskich w kolejnych wojnach. W 1807 roku cesarz Francuzów Napoleon nadał Księstwu Warszawskiemu konstytucję.



M. Bacciarelli, *Nadanie Konstytucji Księstwu Warszawskiemu przez Napoleona* (Muzeum Narodowe w Warszawie)

Na obrazie wśród wielu osób widzimy Józefa Wybickiego – stoi pierwszy z prawej strony. To jeden z nielicznych wizerunków Józefa Wybickiego, stworzonych przez współczesnego mu artystę.

Józef Wybicki był autorem utworów literackich - wierszy, dramatów, komedii, a także wielu pism politycznych. Jego życie możemy poznać dzięki *Pamiętnikom*, które spisywał dla swoich dzieci: Teresy, Łukasza i Józefa. Był bardzo skromnym człowiekiem i obywatelem. Kiedy cesarz Napoleon chciał go wynagrodzić nadaniem dóbr państwowych, Wybicki odpowiedział zdziwiony: - *Jakże mam brać dobra narodowe, kiedy mi naród nic nie jest winien?* Nie chciał również przyjąć stałej pensji. Poprosił o zwrot swojego majątku w Manieczkach, który zabrały mu władze pruskie. Zmarł w 1822 roku w Manieczkach.



Kaplica w Manieczkach wybudowana przez Józefa Wybickiego w 1789 r. (wikipedia)

## Jak Mazurek Dąbrowskiego stał się hymnem narodowym

W listopadzie 1918 roku, po 123 latach niewoli, Polska odzyskała niepodległość.

Pół roku później, latem 1919 roku polski Sejm ustalił, że:

*Za herb Rzeczypospolitej Polskiej uznaje się znak orła białego ze skrzydłami wzniesionymi do góry, ze złotymi szponami, koroną i dziobem w czerwonym polu.*

*Za barwy narodowe Rzeczypospolitej Polskiej uznaje się kolory biały i czerwony, w podłużnych pasach, równoległych, z których górny - biały, dolny zaś - czerwony*

*(ustawa z dn. 1 sierpnia 1919 r. o godłach i barwach Rzeczypospolitej Polskiej)*

*Mazurek Dąbrowskiego* został oficjalnym hymnem państwowym Rzeczypospolitej Polskiej 26 lutego 1927 roku.

Dzisiaj *Mazurek Dąbrowskiego* jest chroniony przez zapis w Konstytucji RP i ustawę o symbolach narodowych. Ale i bez tych przepisów powinniśmy pamiętać, że wszystkim symbolom należy się szacunek. Hymn śpiewany jest podczas uroczystych chwil. W trakcie słuchania i śpiewania należy stać w postawie wyrażającej szacunek, zachować powagę i spokój.



## Czy wiesz, że...

w będomińskim dworze, gdzie urodził się Józef Wybicki, jest obecnie Muzeum Hymnu Narodowego? To pierwsze takie muzeum na świecie. W jego zbiorach są pozytywki i zegary kurantowe, grające melodię *Mazurka Dąbrowskiego*. Wiele z nich gra dwie melodie – *Mazurek* słyhać dopiero w drugiej kolejności.

**Domyślasz się, dlaczego?**



Dwór Wybickich w Będominie, obecnie Muzeum Hymnu Narodowego  
(Wikipedia)

## Odpowiedzi

1. Będomin
2. xxxxxxxx
3. Będomin pozostał w zaborze pruskim.



5. W północnych Włoszech powstały polskie oddziały. Dowodził nimi polski generał Jan Henryk Dąbrowski. Nazwa oddziałów to Legiony Polskie. Tekst źródłowy za: *Pamiętniki Józefa Wybickiego w nowym opracowaniu*, Gdańsk 2018
6. Będomin, Rosja, Poznań, Rufin, generał, Stefan, elekcja. Hasło: **MAZUREK; taraban** (z tureckiego daraban) – duży, podłużny bęben używany w wojsku polskim do nadawania taktu w marszu.
7. 1-C – Jan Henryk Dąbrowski, generał, uczestnik powstania kościuszkowskiego, twórca i dowódca Legionów Polskich we Włoszech; 2-B – Stefan Czarniecki, hetman, dowódca wojsk polskich podczas wojen w XVII wieku; 3-A – Napoleon Bonaparte, generał francuski, od 1804 roku cesarz Francuzów.  
Broder Matthisen, Stefan Czarniecki (Zamek Królewski w Warszawie);  
Malarz nieznanym, Jan Henryk Dąbrowski (Muzeum Wojska Polskiego);  
Jacques-Louis David, Cesarz Napoleon (National Gallery of Art)

Ciekawostka: *Mazurek Dąbrowskiego* w Polsce pod zaborami był pieśnią zakazaną, w ten sposób ukrywano melodię.